

UVC Wasserentkeimung auf den Alpen

Unser Wissen zur Erhaltung Ihrer Qualität !!!



Beispiel: Wasserdurchlaufstrahler auf einer Alp mit 240 Volt

Die Wasserproblematik auf den Alpen ist uns bekannt. Neben der Möglichkeit, dass einerseits zu wenig Wasser vorhanden ist, stellt auch die bakteriologische Qualität des Wassers für die Fabrikation von hervorragenden Alprodukten in vielen Fällen ein Problem dar.

Wir bieten Ihnen individuelle Lösungen für die Erhaltung der Wasserqualität.

Die optische Verunreinigung einerseits und die bakteriologische andererseits, gefährdet Ihre Produktqualität. Mit unserer UVC Wasserentkeimung, abgestimmt auf die besonderen Verhältnisse, können wir Ihnen nun optimale Lösungen anbieten.

Das Wasser, sei es als Zusatz für die Produktion oder als Waschwasser für Produktionsanlagen bestimmt, wird in einem speziellen aus Chromstahl gefertigten Behälter aufgefangen. Die Grösse kann den Gegebenheiten angepasst werden. Dieser Wasserbehälter ist leicht zu reinigen und besitzt zwei Abläufe. Der untere Ablauf kann, wenn das Wasser Schwebeteilchen enthalten sollte als eigentlicher Sedimentablauf benutzt werden. Der Auslauf für das Wasser, das anschliessend genutzt wird, führt über eine UVC-Entkeimung. **Damit wird garantiert, dass keine unerwünschten Bakterien mehr vorhanden sind.**

Diese UVC Entkeimung wird durch unseren Durchlaufstrahler, mittels Ultraviolettstrahlen gewährleistet. Diese Strahlen in einem Frequenzbereich von 253,7 nm wirken keimtötend auf **Bakterien, Bakteriensporen, Hefen und Schimmel.**

Die Vermehrung von Mikroorganismen wird verhindert und dies ohne chemische Zusätze oder giftige Rückstände !!! Es sind keine toxischen Verbindungen vorhanden und dieses behandelte Wasser entspricht den Anforderungen gemäss der Hygieneverordnung.

Da in vielen Betrieben kein elektrischer Anschluss vorhanden ist bieten wir Ihnen folgende steckerfertige Anlagen an :

- Anschluss an Solaranlage mit 12 Volt oder an bestehendes Netz mit 240 Volt möglich

Durchlaufstrahler Typ A (Gross):

- Wasserdurchfluss pro Stunde: 3000 – 5000 Liter
- Höhe mit Anschlussstutzen 280 mm
- Länge total 1,34 m
- Durchmesser 140 mm
- Wasseranschlussöffnung 60 mm
- Lebensdauer der Röhre ca. 8000 Std. 120W (Entspricht ca. 1 Jahr)

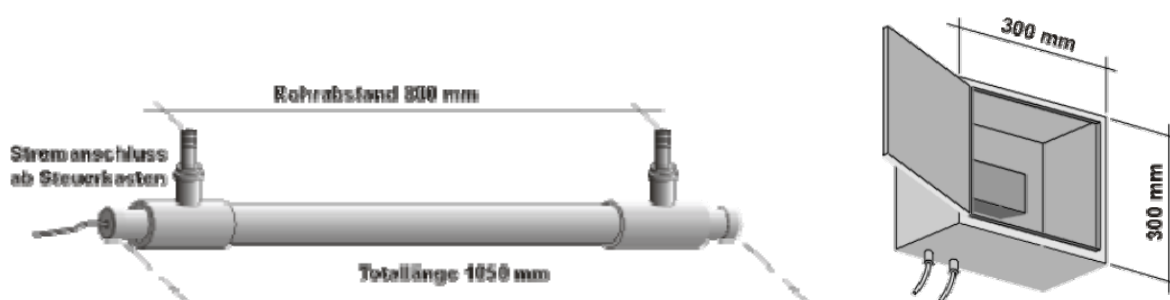


Durchlaufstrahler Typ B (Klein):

- Wasserdurchlauf pro Stunde: 1500 Liter
- Höhe mit Anschlussstutzen 240 mm
- Länge total 0,97 m
- Durchmesser 100 mm
- Wasseranschlussöffnung 30 mm
- Lebensdauer der Röhre ca. 8000 Std. 40W (Entspricht ca. 1 Jahr)

Durchlaufstrahler aus PVC, speziell für 12 Volt Solaranlagen

- Wasserdurchlauf pro Stunde: 1500 Liter
- Höhe mit Anschlussstutzen 260 mm
- Länge total 1,3 m
- Durchmesser 70 mm
- Wasseranschlussöffnung 30 mm
- Lebensdauer der Röhre ca. 8000 Std. 40W (Entspricht ca. 1 Jahr)



Gerne beraten wir Sie vor Ort und besprechen mit Ihnen, die für Sie angepasste Anlage. Verlangen Sie unverbindlich unsere Offerte. Damit Ihre Qualität erhalten bleibt, setzen wir unser Wissen für Sie ein.

UVC – Service
Fabrik für Luft- und Wasserentkeimungsanlagen
Hüttnerstrasse 4, 8824 Schönenberg

Peter Fuchs

Tel. 0041 (0) 44 788 22 02

Fax. 0041 (0) 44 788 26 02

Natel 0041 (0) 79 417 74 70